

НЕЙТРАЛЬНОЕ ОБОРУДОВАНИЕ

ШКАФЫ НЕЙТРАЛЬНЫЕ ШКН 6-3РН, ШКН 6-5РН



ШКН 6-3РН



ШКН 6-5РН

Параметры	ШКН 6-3РН	ШКН 6-5РН
Код изделия	2822	2827
Допускаемая нагрузка, кг, не более	200	200
Допускаемая нагрузка на 1-ую полку, кг	50	50
Габаритные размеры, мм	1200x560 x1800	1500x560 x1800
Масса, кг	100	116

КОЛОДА ДЛЯ РУБКИ МЯСА КРМ-50



- столешница из древесины (бук склееный)
- сварной крашенный каркас из стали
- столешница выдерживает до 120 кг
- регулируемые по высоте ножки.

Параметры	КРМ-50
Код изделия	801208
Допускаемая нагрузка на столешницу, кг	120
Габаритные размеры, мм	500x500x800
Масса, кг	33

ШКАФ РАСПАШНОЙ ДЛЯ ОДЕЖДЫ ШРО-6-0



- одностворчатый, полностью разборный
- две сплошные полки, перекладина для вешалок
- материал изготовления — нержавеющая сталь
- регулируемые по высоте ножки

Параметры	ШРО-6-0
Код изделия	2828
Допускаемая нагрузка, кг, не более	50
Допускаемая нагрузка на 1-ую полку, кг	25
Габаритные размеры, мм	600x560x1800
Масса, кг	60

НЕЙТРАЛЬНОЕ ОБОРУДОВАНИЕ

ШКАФ РАСПАШНОЙ ДЛЯ ХЛЕБА ШРХ-6-1РН



- двустворчатый, полностью разборный
- две распашные дверцы
- направляющие для лотков для хлеба ЛХБ-16 (456x740x71) без регулировки по высоте
- материал изготовления – нержавеющая сталь
- регулируемые по высоте ножки

Параметры	ШРХ-6-1РН
Код изделия	7909
Количество устанавливаемых лотков, шт	7
Проём открытой дверки, мм	760
Количество дверок, шт	2
Габаритные размеры, мм	820x560x1800
Допускаемая нагрузка на одну полку, кг	15
Допускаемая нагрузка на шкаф, кг	105
Масса, кг	70

ЛОТОК ДЛЯ ХЛЕБА ЛХБ-16



- материал изготовления – сухая строганая древесина лиственных пород деревьев (осина, береза, липа)
- укреплен металлическими уголками

Параметры	ЛХБ-16
Код изделия	0905
Количество булок формового хлеба, шт	16
Допустимая нагрузка, кг	15
Габаритные размеры, мм	740x450x70
Масса, кг	3

ТЕЛЕЖКИ ПЕРЕДВИЖНЫЕ ДЛЯ ПОДНОСОВ ТШГ-8, ТШГ-10



ТШГ-8



ТШГ-10

ОСОБЕННОСТИ

- полностью из нержавеющей стали
- четыре поворотных колеса

Параметры	ТШГ-8	ТШГ-8-01	ТШГ-10
Код изделия	1341	2711	804263
Размеры подноса, мм	430x550	360x460	430x550
Количество уровней, шт	8	8	10
Грузоподъемность, кг	80	80	100
Габаритные размеры, мм	495x685x1520	417x565x1519	495x685x1715
Масса, кг	16	14	19

НЕЙТРАЛЬНОЕ ОБОРУДОВАНИЕ

ТЕЛЕЖКИ ПЕРЕДВИЖНЫЕ ДЛЯ ГАСТРОЕМКОСТЕЙ

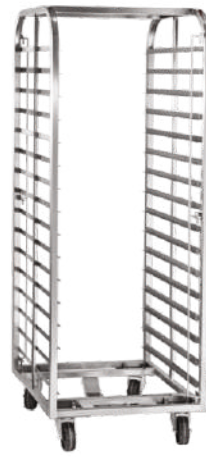
ТШГ-14-1/1, ТШГ-14-2/1, ТШГ-16-2/1



ТШГ-14-1/1



ТШГ-14-2/1

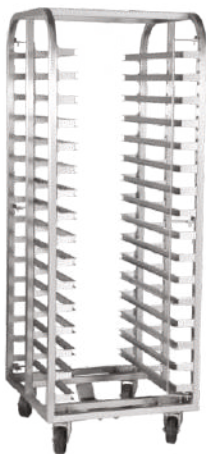


ТШГ-16-2/1

Параметры	ТШГ-14-1/1	ТШГ-14-2/1	ТШГ-16-2/1
Код изделия	801217	801218	804260
Количество уровней (полок), шт	14	14	16
Количество гостроемкостей GN1/1, устанавливаемых на один ряд направляющих, шт	1	2	2
Общее количество устанавливаемых функциональных емкостей, шт	14	28	16
Грузоподъемность, кг	100	200	200
Габаритные размеры, мм	565x395x1519	685x600x1519	650x587x1605
Масса, кг	16	20	24

ТЕЛЕЖКИ-ШПИЛЬКИ

ТШГ-16-6-4, ТШГ-16-01, ТШГ-11-8-6, ТШГ-14-8-6, ТШГ-18-8-6



ТШГ-16-01



ТШГ-11-8-6



ТШГ-14-8-6



ТШГ-18-8-6

НЕЙТРАЛЬНОЕ ОБОРУДОВАНИЕ

Параметры	ТШГ-16-6-4	ТШГ-16-01	ТШГ-11-8-6	ТШГ-14-8-6	ТШГ-18-8-6
Код изделия	804267	804261	804265	804266	804264
Размеры противня, мм	600x400	600x400 или GN 2/1	800x600	800x600	800x600
Количество уровней, шт	16	16	11	14	18
Грузоподъемность, кг	200	200	300	300	300
Габаритные размеры, мм	650x462x1677	650x587x1605	662x835x1905	662x835x1905	662x835x1905
Масса, кг	29	35	33	35	36

ТЕЛЕЖКА СЕРВИРОВОЧНАЯ ТС-80



Параметры	ТС-80
Код изделия	801027
Количество полок, шт	3
Допустимая нагрузка, кг	40
Габаритные размеры, мм	963x528x976
Размеры полки, мм	800x500
Масса, кг	21

ТЕЛЕЖКА ДЛЯ СБОРА ПОСУДЫ ТС-100



Параметры	ТС-100
Код изделия	801114
Количество гостроемкостей, шт	2
Допустимая нагрузка, кг	40
Габаритные размеры, мм	1168x574x986
Размеры полки, мм	546x991
Масса, кг	25

НЕЙТРАЛЬНОЕ ОБОРУДОВАНИЕ

ТЕЛЕЖКА ДЛЯ СУШКИ ТАРЕЛОК ТСТ-100



Параметры	ТСТ-100
Код изделия	802509
Количество полок, шт	2
Количество кассет, шт	4
Количество тарелок, устанавливаемых на каждую кассету, шт	35
Грузоподъемность, кг	120
Габаритные размеры, мм	1115x621x950
Масса, кг	23

ТЕЛЕЖКИ ГРУЗОВЫЕ ТГ-6-1, ТГ-7-2, ТГ-8-3



Параметры	ТГ-6-1	ТГ-7-2	ТГ-8-3
Код изделия	801234	801235	801236
Грузоподъемность, кг	300	300	300
Габаритные размеры, мм	1260x600x935	1460x700x935	1640x800x900
Масса, кг	27	33	39

НЕЙТРАЛЬНОЕ ОБОРУДОВАНИЕ

ВАННЫ МОЕЧНЫЕ СЕРИЯ 600

**ВМП-6-1-5РЧ, ВМП-6-1-5РН, ВМП-6-2-5РЧ, ВМП-6-2-5РН,
ВМП-6-3-5РЧ, ВМП-6-3-5РН**

Особенности:

- ванна оснащена сифоном
- имеет пристенный бортик
- каркас сварной конструкции из квадратной трубы
- регулируемые по высоте ножки, имеющие резиновые вставки.



ВМП-6-1-5РН
(с полкой, вся нерж)



ВМП-6-1-5РЧ
(каркас крашенный)



ВМП-6-2-5РН (с полкой, вся нерж)



ВМП-6-2-5РЧ (каркас крашенный)

Параметры	ВМП-6-1-5РЧ	ВМП-6-1-5РН	ВМП-6-2-5РЧ	ВМП-6-2-5РН	ВМП-6-3-5РЧ	ВМП-6-3-5РН
Код изделия	806365	806374	806364	806373	806363	806372
Размеры ванны, мм	500x500	500x500	500x500	500x500	500x500	500x500
Количество ванн, шт	1	1	2	2	3	3
Полка	-	-	+	+	-	-
Габаритные размеры, мм	635x600x860	635x600x860	1200x600x860	1200x600x860	1770x600x860	1770x600x860
Масса, кг	22	24	33	37	45	51

НЕЙТРАЛЬНОЕ ОБОРУДОВАНИЕ



ВМП-6-3-5РН (с полкой, вся нерж)



ВМП-6-3-5РЧ (каркас крашенный)

ВАННЫ МОЕЧНЫЕ СЕРИЯ 700

ВМП-7-1-5РН, ВМП-7-1-6РН, ВМП-7-2-5РН, ВМП-7-2-6РН, ВМП-7-3-5РН, ВМП-7-3-6РН



ВМП-7-1-5РН (с полкой, вся нерж)



ВМП-7-2-5РН (с полкой, вся нерж)



ВМП-7-3-5РН (с полкой, вся нерж)

Параметры	ВМП-7-1-5РН	ВМП-7-1-6РН	ВМП-7-2-5РН	ВМП-7-2-6РН	ВМП-7-3-5РН	ВМП-7-3-6РН
Код изделия	210000806371	210000802980	210000806370	210000802981	210000806369	210000802982
Размеры ванны, мм	500x500	600x500	500x500	600x500	600x500	600x500
Количество ванн, шт	1	1	2	2	3	3
Габаритные размеры, мм	635x700x860	735x700x860	1200x700x860	1400x700x860	1770x700x860	2070x700x860
Масса, кг	26	27	40	45	55	61

НЕЙТРАЛЬНОЕ ОБОРУДОВАНИЕ

КОТЛОМОЙКИ ВМП-7-1, ВМП-9-1



ВМП-7-1



ВМП-9-1

Параметры	ВМП-7-1	ВМП-9-1
Код изделия	801677	801156
Размеры ванны, мм	600x600	800x800
Количество ванн, шт	1	1
Габаритные размеры, мм	804x700x861	1002x904x861
Масса, кг	38	52

СТОЛЫ ДЛЯ МОЙКИ ОВОЩЕЙ

СМО-6-3 РЧ, СМО-6-3 РН, СМО-6-4 РЧ, СМО-6-4 РН



СМО-6-3 РЧ (каркас крашенный)



СМО-6-3 РН (вся нерж.)

Параметры	СМО-6-3 РЧ	СМО-6-3 РН	СМО-6-4 РЧ	СМО-6-4 РН
Код изделия	802567	802566	802569	802568
Допускаемая нагрузка на столешницу, кг	50	50	50	50
Размер ванны, мм	500x500x300	500x500x300	500x500x300	500x500x300
Количество ванн, шт	1	1	1	1
Габаритные размеры, мм	1200x600x860	1200x600x860	1400x600x860	1400x600x860
Масса, кг	29	33	32	36

НЕЙТРАЛЬНОЕ ОБОРУДОВАНИЕ



SMO-6-4 PC (каркас крашенный)



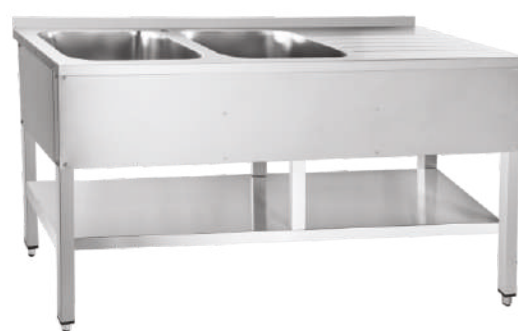
SMO-6-4 PH (вся нерж)

СТОЛЫ ДЛЯ МОЙКИ ОВОЩЕЙ

SMO-6-7 PC, SMO-6-7 PH, SMO-7-7 PC, SMO-7-7 PH



SMO-6-7 PC (каркас крашенный)



SMO-6-7 PH (вся нерж)

Параметры	SMO-6-7 PC	SMO-6-7 PH	SMO-7-7 PC	SMO-7-7 PH
Код изделия	802571	802570	802573	802572
Допускаемая нагрузка на столешницу, кг	50	50	50	50
Размер ванны, мм	500x500x300	500x500x300	500x500x300	500x500x300
Количество ванн, шт	2	2	2	2
Габаритные размеры, мм	1770x600x860	1770x600x860	1770x700x860	1770x700x860
Масса, кг	40	46	43	50

НЕЙТРАЛЬНОЕ ОБОРУДОВАНИЕ

СТОЛЫ ДЛЯ СБОРА ОТХОДОВ ССО-1, ССО-4

ОСОБЕННОСТИ

- разборная конструкция стола
- усиленный стальной каркас и его стяжки изготовлены из квадратной трубы
- регулируемые по высоте ножки
- столешница – из нержавеющей стали с подкладкой из влагонепроницаемой фанеры толщиной 12 мм



ССО-1 (вся нерж)



ССО-1 (каркас крашенный)

СТОЛ ДЛЯ СБОРА ОТХОДОВ СПСО-7-5

ОСОБЕННОСТИ

- сварной каркас из квадратной трубы прочной конструкции выдерживает большие нагрузки и имеет долгий срок службы
- пристенный бортик



СПСО-7-5

Параметры	ССО-1Ч	ССО-1Н	ССО-4Ч	ССО-4Н	СПСО-7-5
Код изделия	80576	80576	80574	80574	802455
Допускаемая нагрузка на столешницу, кг	60	60	60	60	100
Диаметр отверстия для сбора отходов, мм	220	220	220	220	226
Габаритные размеры, мм	800x700x860	800x700x860	1400x700x860	1400x700x860	1500x704x860
Масса, кг	25	25	37	37	42

НЕЙТРАЛЬНОЕ ОБОРУДОВАНИЕ

СТОЛЫ ПРОИЗВОДСТВЕННЫЕ СЕРИЯ 600

ОСОБЕННОСТИ

- разборная конструкция стола, удобная для транспортировки
- усиленный стальной каркас
- столешница с бортиком выполнены из нержавеющей стали марки AISI 304 с подкладкой из влагонепроницаемой фанеры толщиной 12 мм

Стол производственный островной типа СРП



СРП (каркас с полкой из нержавеющей стали)



СРП (каркас крашенный, без полки)

Серия 600

Каркас с полкой из нержавеющей стали (Н)

Параметры	СРП-6-1	СРП-6-2	СРП-6-3	СРП-6-4	СРП-6-5	СРП-6-6	СРП-6-7
Код изделия	80694	80695	80696	80697	80698	80699	80658
Габаритные размеры, мм	800x600x860	1000x600x860	1200x600x860	1400x600x860	1500x600x860	1600x600x860	1800x600x860
Масса модели, кг	23	27	30	35	37	39	43
Допускаемая нагрузка на столешницу, кг	100	100	100	100	100	100	100
Допускаемая нагрузка на нижнюю полку, кг	50	50	50	50	50	50	50

Каркас крашенный, без полки (Ч)

Параметры	СРП-6-1	СРП-6-2	СРП-6-3	СРП-6-4	СРП-6-5	СРП-6-6	СРП-6-7
Код изделия	80687	80688	80689	80690	80691	80692	80693
Габаритные размеры, мм	800x600x860	1000x600x860	1200x600x860	1400x600x860	1500x600x860	1600x600x860	1800x600x860
Масса модели, кг	25	29	33	38	40	41	45
Допускаемая нагрузка на столешницу, кг	100	100	100	100	100	100	100
Допускаемая нагрузка на нижнюю полку, кг	50	50	50	50	50	50	50

НЕЙТРАЛЬНОЕ ОБОРУДОВАНИЕ

Столы производственные островные типа СПРО

Каркас с полкой из нержавеющей стали (Н)

Параметры	СПРО-6-1	СПРО-6-2	СПРО-6-3	СПРО-6-4	СПРО-6-5	СПРО-6-6	СПРО-6-7
Код изделия	80966	80967	80968	80969	80970	80971	80972
Габаритные размеры, мм	800x600x860	1000x600x860	1200x600x860	1400x600x860	1500x600x860	1600x600x860	1800x600x860
Масса модели, кг	23	27	31	35	37	39	42
Допускаемая нагрузка на столешницу, кг	100	100	100	100	100	100	100
Допускаемая нагрузка на нижнюю полку, кг	50	50	50	50	50	50	50

Каркас крашенный, без полки (Ч)

Параметры	СПРО-6-1	СПРО-6-2	СПРО-6-3	СПРО-6-4	СПРО-6-5	СПРО-6-6	СПРО-6-7
Код изделия	80959	80960	80961	80962	80963	80964	80965
Габаритные размеры, мм	800x600x860	1000x600x860	1200x600x860	1400x600x860	1500x600x860	1600x600x860	1800x600x860
Масса модели, кг	25	28	33	37	38	40	44
Допускаемая нагрузка на столешницу, кг	100	100	100	100	100	100	100
Допускаемая нагрузка на нижнюю полку, кг	50	50	50	50	50	50	50

СТОЛЫ ПРОИЗВОДСТВЕННЫЕ СЕРИЯ 700

Стол кондитерский разборный СКР-7-1, СКР-7-2

ОСОБЕННОСТИ

- столешница выполнена из массива дерева (бук)
- каркас из квадратной трубы выдерживает большие нагрузки и имеет долгий срок службы
- регулируемые по высоте ножки с резиновыми вставками



СКР-7-1, СКР-7-2

Параметры	СКР-7-1	СКР-7-2
Код изделия	801207	801203
Площадь стола, м ²	0,84	0,98
Допускаемая нагрузка на столешницу, кг	100	100
Допускаемая нагрузка на нижнюю полку, кг	50	50
Габаритные размеры, мм	1200x700x860	1400x700x860
Масса, кг	46	55

НЕЙТРАЛЬНОЕ ОБОРУДОВАНИЕ

Стол для кофемашины СКМ-7-2

ОСОБЕННОСТИ

- все детали изготовлены из нержавеющей стали
- регулируемые по высоте ножки с резиновыми вставками



СКМ-7-2

Параметры	СКМ-7-2
Код изделия	801143
Допускаемая нагрузка на столешницу, кг	100
Допускаемая нагрузка на нижнюю полку, кг	32
Допускаемая нагрузка на один выдвижной ящик, кг	5
Допускаемая нагрузка на откидной ящик, кг	2
Количество выдвижных ящиков, шт	3
Количество откидных ящиков, шт	1
Размеры выдвижного ящика, мм	300x520x150
Габаритные размеры, мм	1400x758x868
Масса, кг	92

СТОЛЫ С ТУМБАМИ

Стол с тумбой островной типа СТО



СТО-7-1

Параметры	СТО-7-1	СТО-7-2	СТО-7-3
Код изделия	801056	801016	801096
Допускаемая нагрузка на столешницу, кг	100	100	100
Допускаемая нагрузка на нижнюю полку, кг	19	26	36
Допускаемая нагрузка на один выдвижной ящик, кг	5	5	5
Количество откидных ящиков, шт	3	3	3
Размер выдвижного ящика, мм	300x520x150	300x520x150	300x520x150
Габаритные размеры, мм	1000x700x860	1200x700x860	1500x700x860
Масса, кг	60	64	72

НЕЙТРАЛЬНОЕ ОБОРУДОВАНИЕ

Столы с тумбой навесной типа СТН



СТН-7-1

Параметры	СТН-7-1	СТН-7-2
Код изделия	801116	801099
Допускаемая нагрузка на столешницу, кг, не более	100	100
Допускаемая нагрузка на нижнюю полку, кг, не более	40	47
Допускаемая нагрузка на один выдвижной ящик, кг, не более	5	5
Количество откидных ящиков, шт	3	3
Размеры выдвижного ящика, мм	300x520x150	300x520x150
Габаритные размеры, мм	1200x700x860	1400x700x860
Масса, кг	60	62

СТОЛЫ ПРОИЗВОДСТВЕННЫЕ ПРИСТЕННЫЕ ТИПА СПРП



СПРП (каркас с полкой из нержавеющей стали)



СПРП (каркас крашенный, без полки)

Каркас с полкой из нержавеющей стали (ПН)

Параметры	СПРП-7-1	СПРП-7-2	СПРП-7-3	СПРП-7-4	СПРП-7-5	СПРП-7-6	СПРП-7-7
Код изделия	80980	80981	80982	80983	80984	80985	80986
Допускаемая нагрузка на столешницу, кг	100	100	100	100	100	100	100
Допускаемая нагрузка на нижнюю полку, кг	50	50	50	50	50	50	50
Габаритные размеры, мм	800x700x860	1000x700x860	1200x700x860	1400x700x860	1500x700x860	1600x700x860	1800x700x860
Масса модели, кг	27	30	36	40	43	45	49

Каркас крашенный, без полки (ПЧ)

Параметры	СПРП-7-1	СПРП-7-2	СПРП-7-3	СПРП-7-4	СПРП-7-5	СПРП-7-6	СПРП-7-7
Код изделия	80973	80973	80975	80976	80977	80978	80979
Допускаемая нагрузка на столешницу, кг	100	100	100	100	100	100	100
Допускаемая нагрузка на нижнюю полку, кг	50	50	50	50	50	50	50
Габаритные размеры, мм	800x700x860	1000x700x860	1200x700x860	1400x700x860	1500x700x860	1600x700x860	1800x700x860
Масса модели, кг	25	30	34	39	42	44	49

НЕЙТРАЛЬНОЕ ОБОРУДОВАНИЕ

СТОЛЫ ПРОИЗВОДСТВЕННЫЕ ОСТРОВНЫЕ ТИПА СПРО

Каркас с полкой из нержавеющей стали (ОН)

Параметры	СПРО-7-1	СПРО-7-2	СПРО-7-3	СПРО-7-4	СПРО-7-5	СПРО-7-6	СПРО-7-7
Код изделия	801195	801196	801197	801198	801199	801200	801201
Допускаемая нагрузка на столешницу, кг, не более	100	100	100	100	100	100	100
Допускаемая нагрузка на нижнюю полку, кг, не более	50	50	50	50	50	50	50
Габаритные размеры, мм	800x700x860	1000x700x860	1200x700x860	1400x700x860	1500x700x860	1600x700x860	1800x700x860
Масса, кг	26	31	35	41	42	44	50

Каркас крашенный, без полки (ОЧ)

Параметры	СПРО-7-1	СПРО-7-2	СПРО-7-3	СПРО-7-4	СПРО-7-5	СПРО-7-6	СПРО-7-7
Код изделия	80987	80988	80989	80991	80992	80993	80994
Допускаемая нагрузка на столешницу, кг, не более	100	100	100	100	100	100	100
Допускаемая нагрузка на нижнюю полку, кг, не более	50	50	50	50	50	50	50
Габаритные размеры, мм	800x700x860	1000x700x860	1200x700x860	1400x700x860	1500x700x860	1600x700x860	1800x700x860
Масса, кг	26	29	34	40	42	44	49

Стол-тумбы купе островные типа СТКО



Параметры	СТКО-6-2	СТКО-6-3	СТКО-7-2	СТКО-7-3	СТКО-7-4
Код изделия	1530	1531	1532	1533	1546
Допускаемая нагрузка на столешницу, кг, не более	100	100	100	100	100
Допускаемая нагрузка на нижнюю полку, кг, не более	30	30	30	30	30
Количество полок, шт	1	1	1	1	1
Количество дверок, шт	2	2	2	2	2
Габаритные размеры, мм	1000x600x860	1200x600x860	1000x700x860	1200x700x860	1200x700x660
Проём открытой дверки, мм	430	530	430	530	530
Масса, кг	49	56	52	62	55

НЕЙТРАЛЬНОЕ ОБОРУДОВАНИЕ

Стол-тумбы купе пристенные типа **СТКП**



Параметры	СТКП-6-2	СТКП-6-3	СТКП-7-2	СТКП-7-3
Код изделия	1534	1535	1536	1537
Допускаемая нагрузка на столешницу, кг, не более	100	100	100	100
Допускаемая нагрузка на нижнюю полку, кг, не более	30	30	30	30
Количество полок, шт	1	1	1	1
Количество дверок, шт	2	2	2	2
Габаритные размеры, мм	1000x600x900	1200x600x900	1000x700x900	1200x700x900
Проём открытой дверки, мм	430	530	430	530
Масса, кг	48	57	54	62

Стол-тумба купе



Параметры	СТК-2Д
Код изделия	801057
Номинальное напряжение, В	230
Допускаемая нагрузка на столешницу, кг, не более	100
Допускаемая нагрузка на нижнюю полку, кг, не более	30
Количество полок, шт	1
Количество дверок, шт	2
Проём открытой дверки, мм	450
Количество ламп освещения, шт	2
Габаритные размеры, мм	1000x760x865
Масса, кг	67

ПОЛКИ НАСТЕННЫЕ

Полки настенные купе типа **ПНК**



Параметры	ПНК-1	ПНК-2	ПНК-3
Код изделия	80242	80243	80244
Допустимая нагрузка на полку, кг	40	50	50
Количество полок, шт	1	1	1
Проём открытой дверки, мм	360	460	560
Габаритные размеры, мм	800x400x700	1000x400x700	1200x400x700
Масса, кг	29	31	35

НЕЙТРАЛЬНОЕ ОБОРУДОВАНИЕ

Полки настенные распашные типа ПНР



Параметры	ПНР-2Д	ПНР-3Д
Код изделия	801058	801100
Напряжение, В	230	230
Допускаемая нагрузка на нижнюю полку, кг, не более	40	58
Количество полок, шт	1	
Количество дверок, шт	2	2
Проем открытой дверки, мм	2	2
Количество ламп освещения, шт	2	2
Мощность лампы, Вт	12	12
Габаритные размеры, мм	1000x400x700	1200x400x700
Масса, кг	35	42

Полки настенные открытые типа ПНО



Параметры	ПНО-1	ПНО-2	ПНО-3
Код изделия	000746	000750	000759
Допускаемая нагрузка, кг	40	50	60
Количество полок, шт	1	1	1
Габаритные размеры, мм	800x400x700	1000x400x700	1200x400x700
Масса, кг	19	26	31

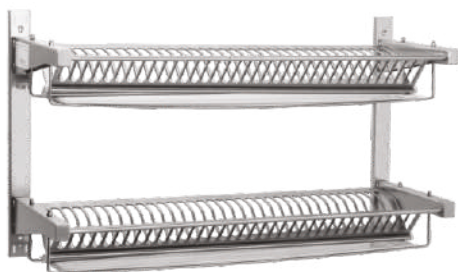
Полки настенные типа ПН



Параметры	ПН-1-3	ПН-2-3	ПН-3-3	ПН-4-3	ПН-5-3	ПН-6-3	ПН-7-3
Код изделия	807233	807322	807323	807324	807325	807326	807327
Допускаемая нагрузка, кг	50	50	50	50	50	50	50
Габаритные размеры, мм	800x300	1000x300	1200x300	1400x300	1500x300	1600x300	1800x300
Масса, кг	3,68	4,33	4,97	5,62	5,94	6,27	6,91

НЕЙТРАЛЬНОЕ ОБОРУДОВАНИЕ

Полки для сушки тарелок типа ПСТ



ПСТ-2

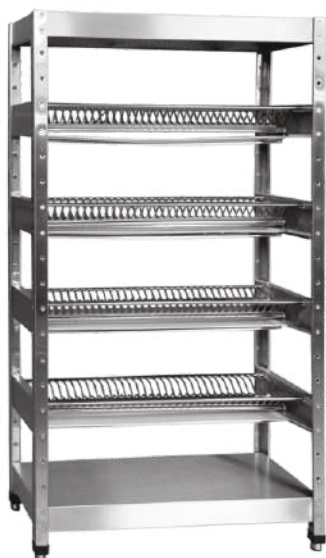


ПСТ-3

Параметры	ПСТ-2	ПСТ-3
Код изделия	0007859	0007860
Допускаемая нагрузка на 1 полку, кг	30	30
Количество тарелок, устанавливаемых в одну кассету, шт	35	35
Количество полок, шт	2	3
Количество лотков, шт	2	3
Максимальный диаметр устанавливаемых тарелок, мм	260	260
Габаритные размеры, мм	985x315x590	985x315x940
Масса, кг	7,4	11,3

СТЕЛЛАЖИ КУХОННЫЕ

Стеллаж для сушки тарелок ССТ-4-2 (400 серия)



Параметры	ССТ-4-2
Код изделия	012435
Количество полок, шт	2
Количество полок-кассет, шт	4
Количество лотков, шт	4
Количество тарелок, устанавливаемых на одну кассету, шт	35
Габаритные размеры, мм	416x980x1737
Грузоподъемность, кг	120
Масса, кг	30

НЕЙТРАЛЬНОЕ ОБОРУДОВАНИЕ



Стеллажи кухонные типа СК (400 серия)

Параметры	СК-1-4	СК-2-4	СК-3-4	СК-4-4	СК-5-4	СК-6-4	СК-7-4
Код изделия	80805	80806	80807	80808	80809	80810	80811
Допустимая нагрузка, кг	250	250	250	250	250	250	250
Допустимая нагрузка на полку, кг	50	50	50	50	50	50	50
Габаритные размеры, мм	800x416x1730	1000x416x1730	1200x416x1730	1400x416x1730	1500x416x1730	1600x416x1730	1800x416x1730
Масса, кг	23,5	27,0	30,5	34,0	39,5	41,5	45,5

Стеллажи кухонные типа СК (500 серия)

Параметры	СК-1-5	СК-2-5	СК-3-5	СК-4-5	СК-5-5	СК-6-5	СК-7-5
Код изделия	80812	80813	80814	80815	80816	80817	80818
Допустимая нагрузка, кг	250	50	50	50	50	50	50
Допустимая нагрузка на полку, кг	50	250	250	250	250	250	250
Габаритные размеры, мм	800x516x1730	1000x516x1730	1200x516x1730	1400x516x1730	1500x516x1730	1600x516x1730	1800x516x1730
Масса, кг	26,5	30,5	34,5	38,5	44,5	47,0	51,5

Стеллажи кухонные типа СК (600 серия)

Параметры	СК-1-6	СК-2-6	СК-3-6	СК-4-6	СК-5-6	СК-6-6	СК-7-6
Код изделия	80888	80889	004345	80887	04353	80886	80885
Допустимая нагрузка, кг	250	50	50	50	50	50	50
Допустимая нагрузка на полку, кг	50	250	250	250	250	250	250
Габаритные размеры, мм	800x616x1730	1000x616x1730	1200x616x1730	1400x616x1730	1500x616x1730	1600x616x1730	1800x616x1730
Масса, кг	29,5	34,0	42,0	47,0	49,5	52,0	57,5

ПОДТОВАРНИКИ

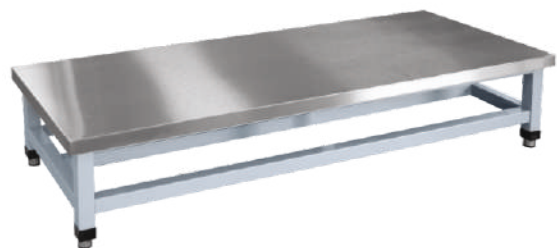
Подтоварники кухонные ПК-40, ПК-6-2, ПК-6-5, ПК-7-5

Параметры	ПК-40	ПК-6-2	ПК-6-5	ПК-7-5
Код изделия	80855	801719	801720	801090
Допускаемая нагрузка, кг	55	-	-	-
Допускаемая нагрузка на столешницу, кг, не более	-	200	200	200
Габаритные размеры, мм	400x400x440	1002x602x310	1502x602x310	1502x702x430
Масса, кг	9	25	35	40



ПК-40

НЕЙТРАЛЬНОЕ ОБОРУДОВАНИЕ



ПК-6-2



ПК-7-5

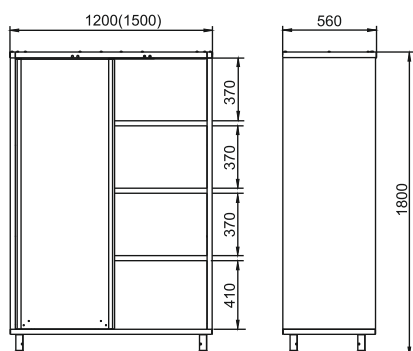
Подставки межплитные ПМП-40, ПМП-40-01



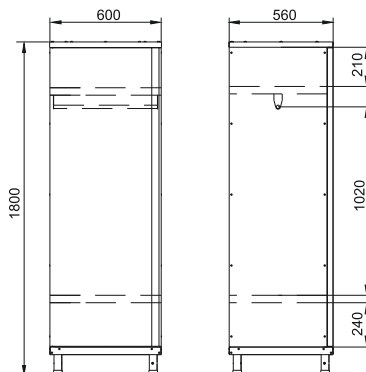
ПМП-40

Параметры	ПМП-40	ПМП-40-01
Код изделия	80723	80724
Габаритные размеры, мм	400x850x860	400x600x860
Масса, кг	19,3	16,3

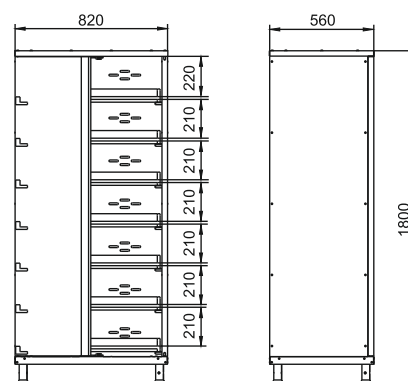
ШКН 6-3PH
ШКН 6-5PH



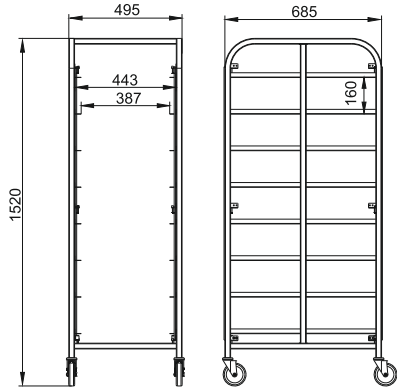
ШРО-6-0



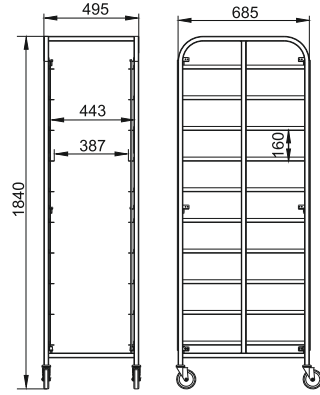
ШРХ-6-1PH



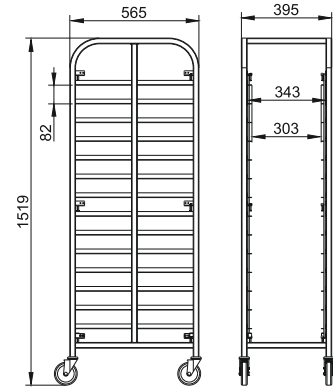
ТШГ-8



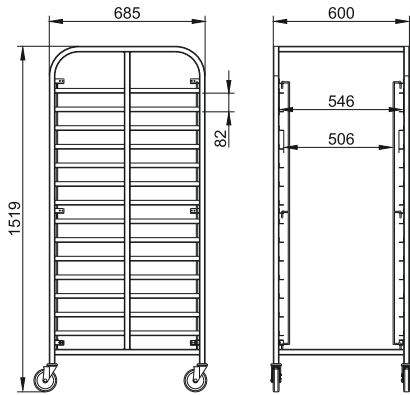
ТШГ-10



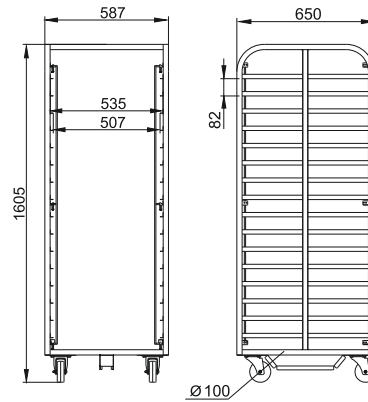
ТШГ-14-1/1



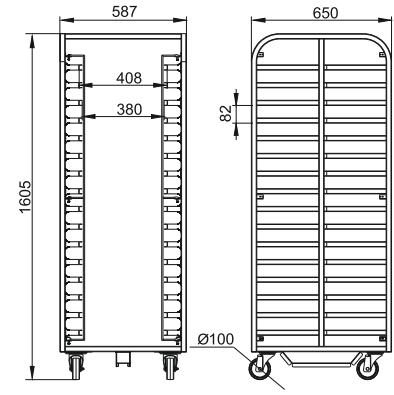
ТШГ-14-2/1



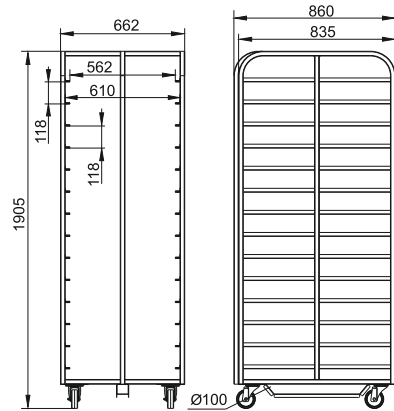
ТШГ-16-2/1



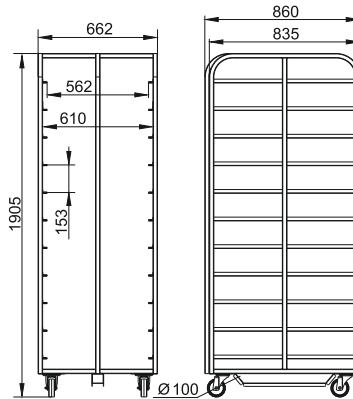
ТШГ-16-01



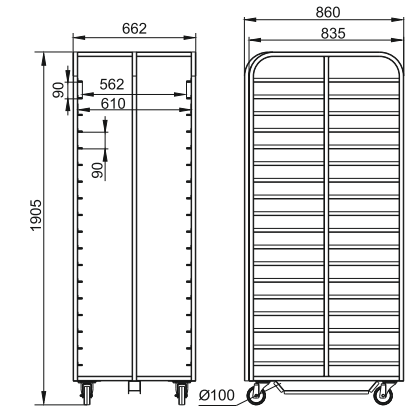
ТШГ-14-8-6



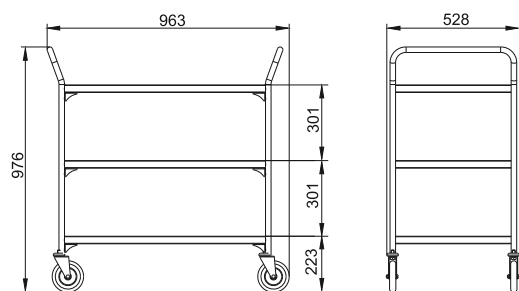
ТШГ-11-8-6



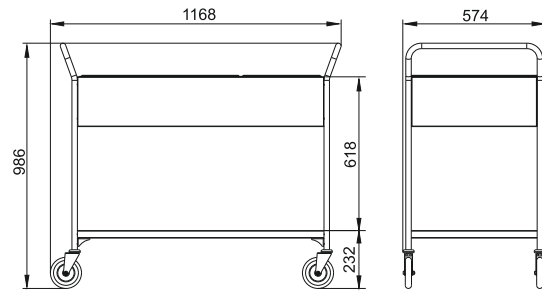
ТШГ-18-8-6



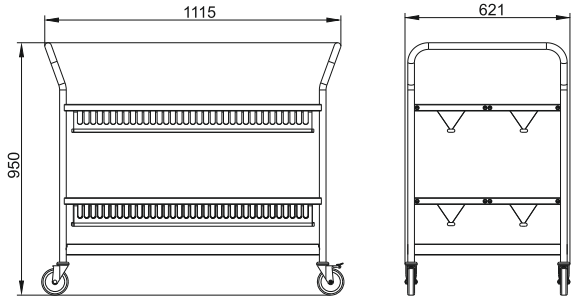
ТС-80



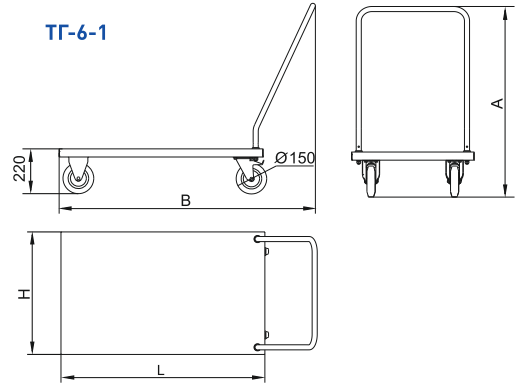
ТС-100



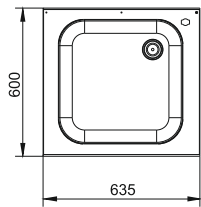
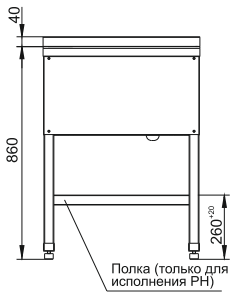
ТСТ-100



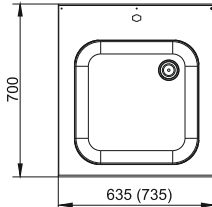
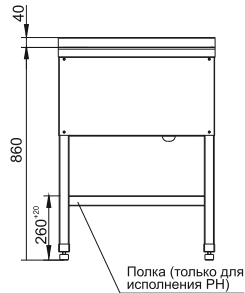
ТГ-6-1



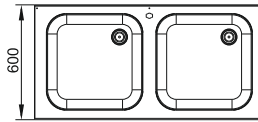
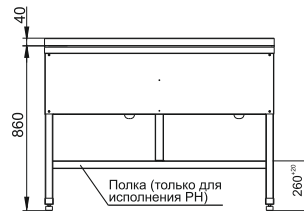
600 серия



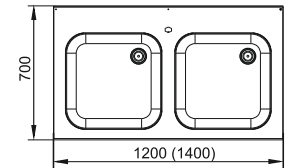
700 серия



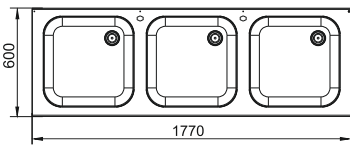
600 серия



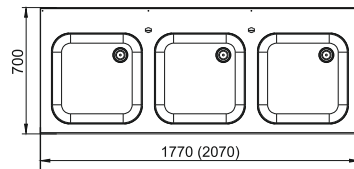
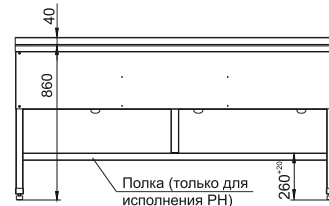
700 серия



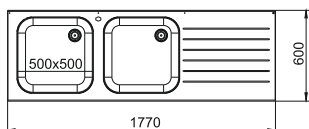
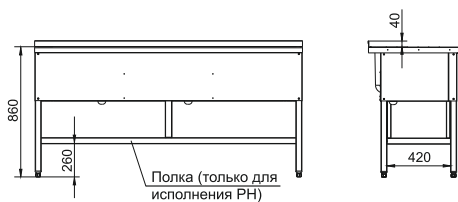
600 серия



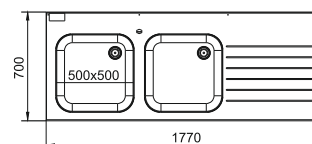
700 серия



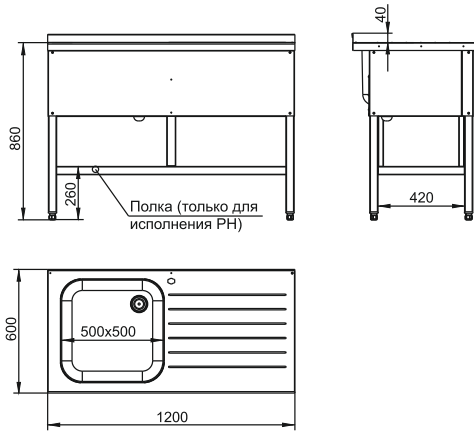
СМО-6-7 РН и СМО-6-7РЧ



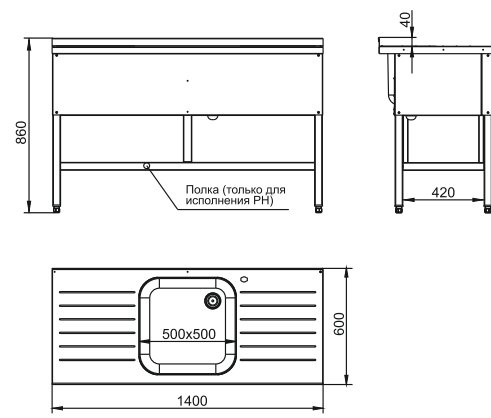
СМО-7-7 РН и СМО-7-7РЧ



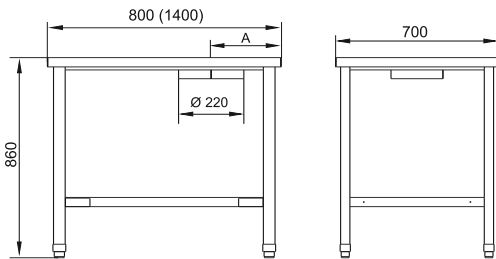
СМО-6-3 РН и СМО-6-3 РЧ



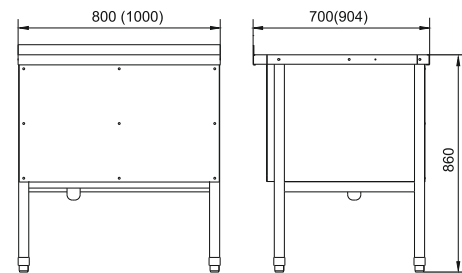
СМО-6-4 РН и СМО-6-4 РЧ



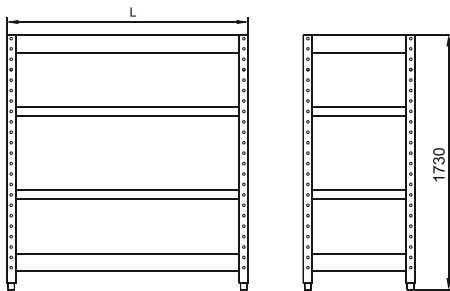
ССО-1, ССО-4



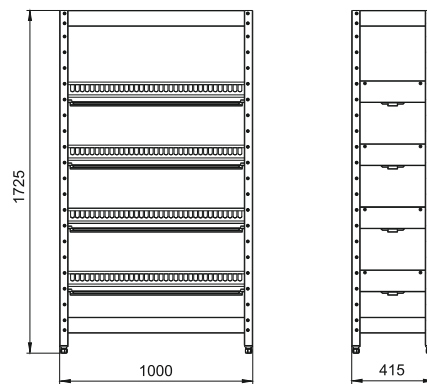
ВМП-9-1



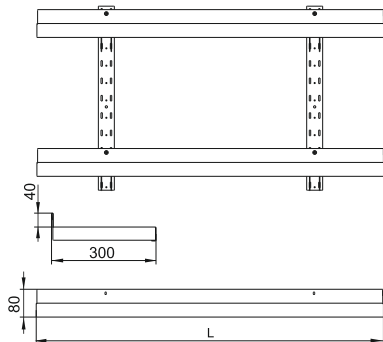
СК



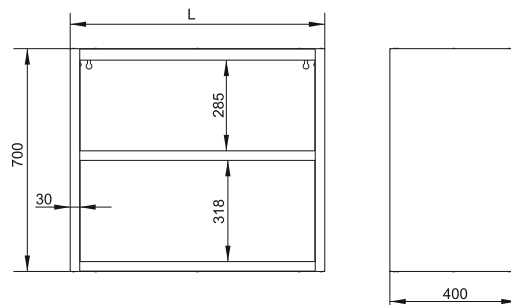
ССТ-4-2



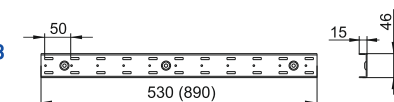
ПН-2



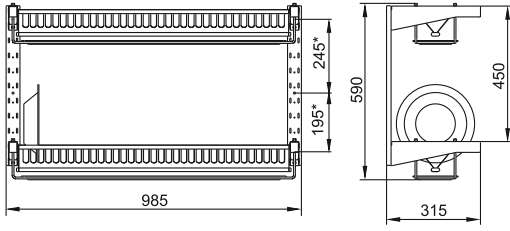
ПНО-1, ПНО-2, ПНО-3



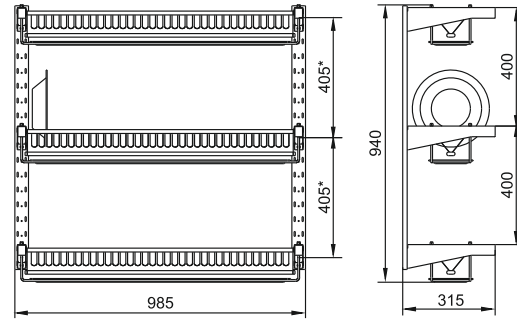
КН-2, КН-3



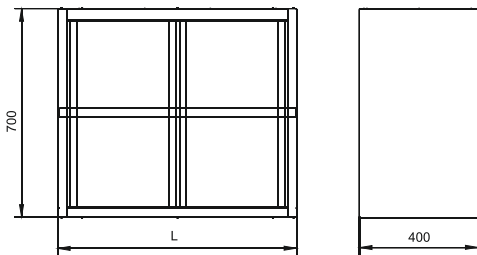
ПСТ-2



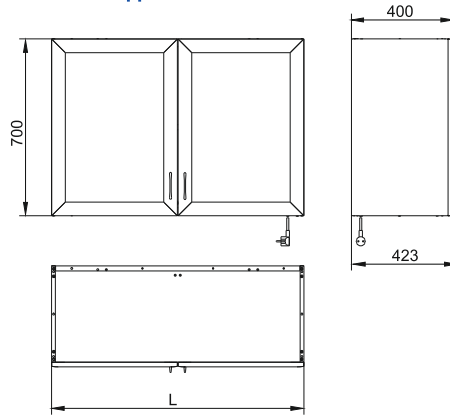
ПСТ-3



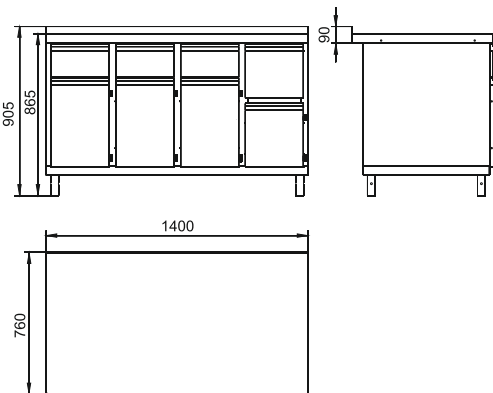
ПНК



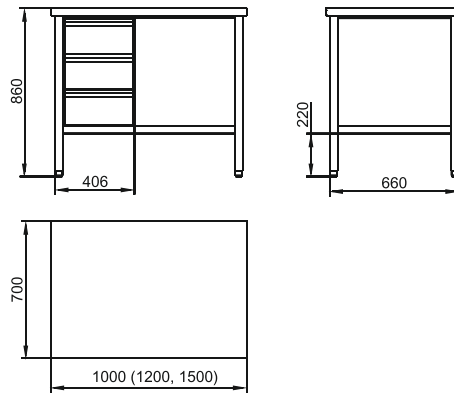
ПНР-2Д



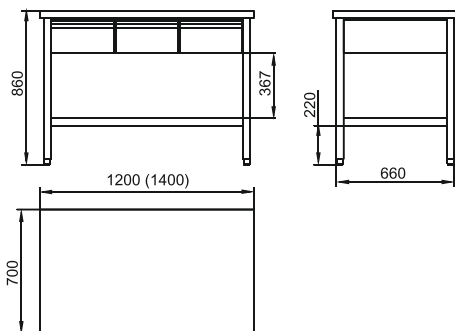
СКМ-7-2



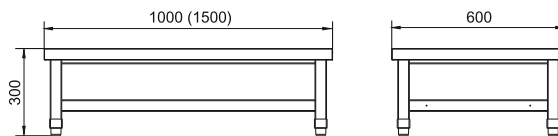
СТО-7-1, СТО-7-2, СТО-7-3



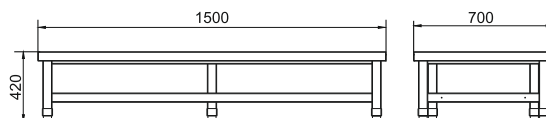
СТН-7-1, СТН-7-2



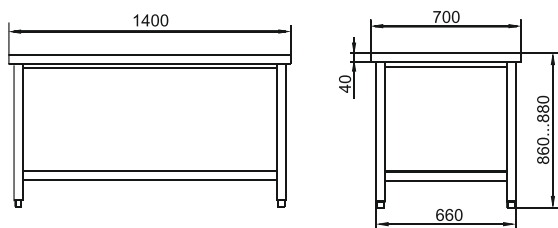
ПК-6-2, ПК-6-5



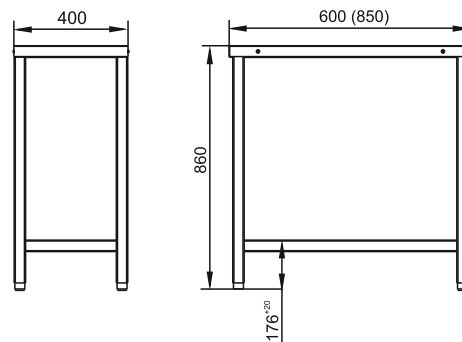
ПК-7-5



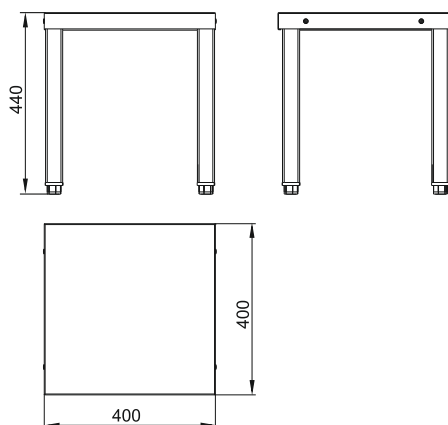
СКР-7-2



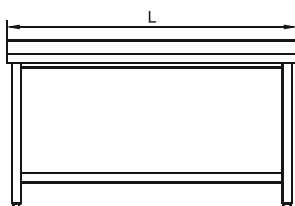
ПМП-40, ПМП-40-01



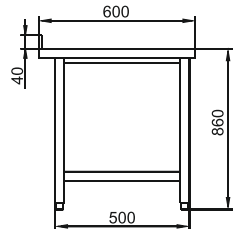
ПК-40



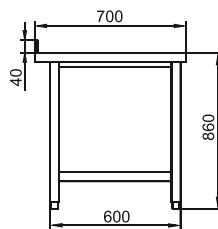
СПРП



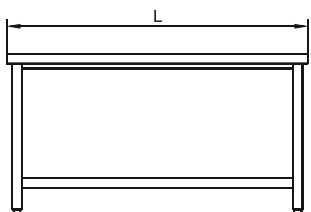
600 серия



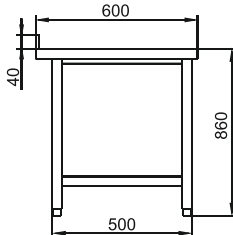
700 серия



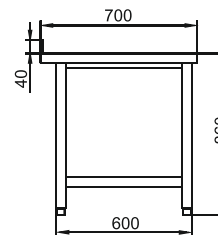
СПРО



600 серия



700 серия





АО «ЧУВАШТОРГТЕХНИКА»

428020, Россия, Чувашская Республика,
Чебоксары, Базовый проезд, 28

ООО «ЭЛИНОКС»

428020, Россия, Чувашская Республика,
Чебоксары, Базовый проезд, 17

ООО «ФРОСТО»

428020, Россия, Чувашская Республика,
Чебоксары, Базовый проезд, 21

ООО «Торговая механика»

428020, Россия, Чувашская Республика,
Чебоксары, Базовый проезд, 16

отдел маркетинга: **(8352) 56 06 85**

www.abat.ru

e-mail:market@abat.ru